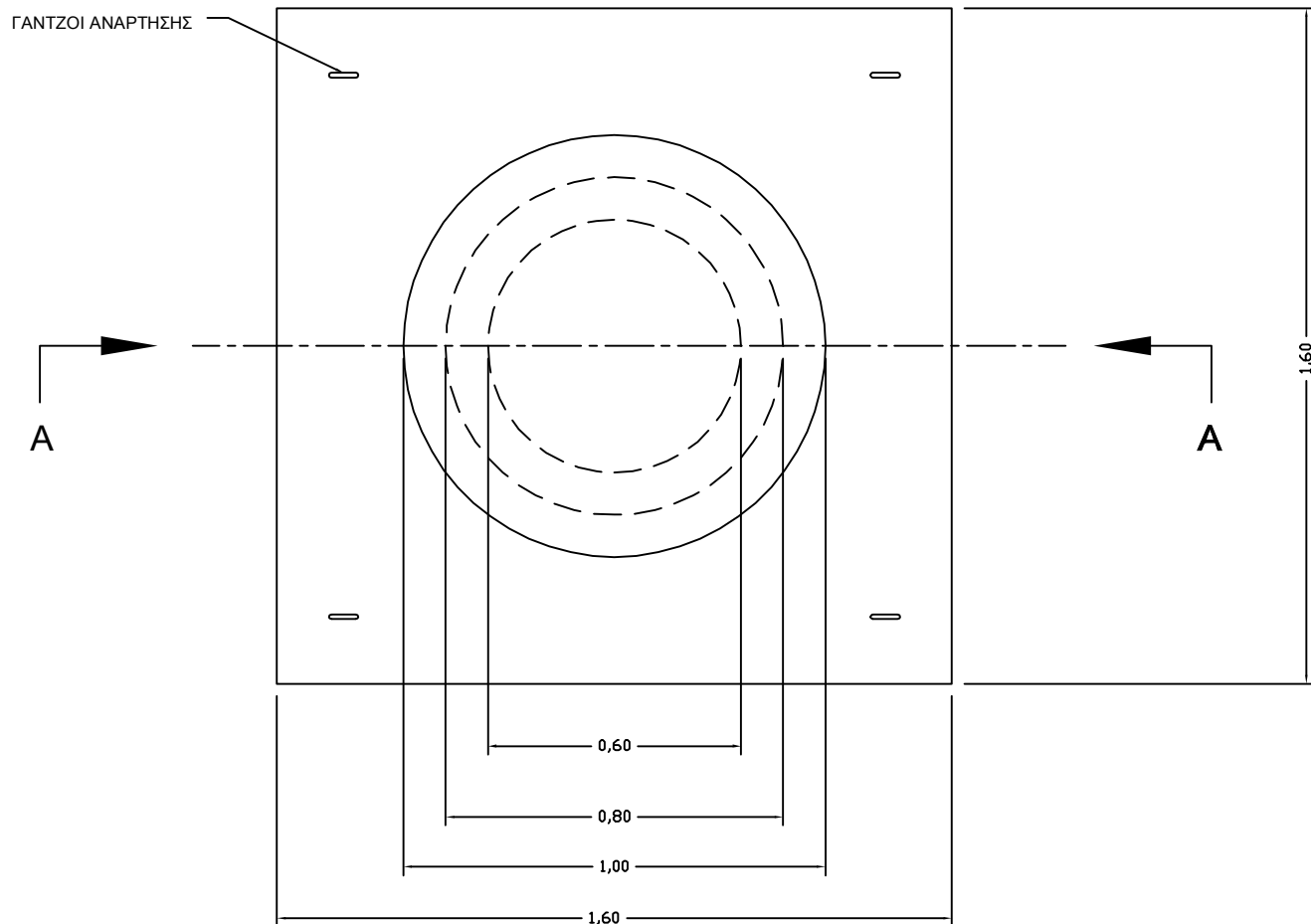
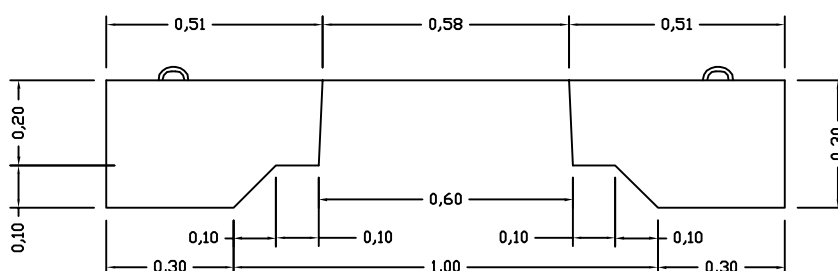


ΚΑΤΟΨΗ



ΤΟΜΗ "Α-Α"



			ΔΙΑΣΤΑΣΗ ΠΑΛΕΤΑΣ	ΒΑΡΟΣ ΠΑΛΕΤΑΣ (Kgr)	
ΠΟΙΟΤΗΤΑ ΣΚΥΡΟΔΕΜΑΤΟΣ C 20/25	ΟΓΚΟΣ ΣΚΥΡΟΔΕΜΑΤΟΣ (m3) 0,47	ΒΑΡΟΣ ΣΤΟΙΧΕΙΟΥ (Kgr) 1120	ΠΟΙΟΤΗΤΑ ΟΠΛ. / ΟΠΛΙΣΜΟΣ T196	ΒΑΡΟΣ ΟΠΛΙΣΜΟΥ (Kgr)	
ΣΧΕΔΙΟ ΒΑΡΕΛΤΖΗΣ Θ.	ΕΛΕΓΧΟΣ ΠΑΝΕΤΑΣ ΘΕΜΗΣ	ΕΓΚΡΙΣΗ / ΗΜΕΡΟΜΗΝΙΑ 09/09/2022	ΑΡΧΕΙΟ	ΗΜΕΡΟΜΗΝΙΑ ΕΚΔΟΣΗΣ	
			ΠΕΡΙΓΡΑΦΗ ΠΡΟΪΟΝΤΟΣ ΕΙΔΙΚΟ ΚΑΠΑΚΙ ΦΡΕΑΤΙΟΥ		ΗΜΕΡΟΜΗΝΙΑ ΑΝΑΘΕΩΡΗΣΗΣ
			ΚΩΔΙΚΟΣ ΠΡΟΪΟΝΤΟΣ		ΕΚΔΟΣΗ 1.0